

MS-Waagen



Die MS-Waagenserie

Solide Leistung

Höchster Bedienkomfort

Verlässliche Ergebnisse auf Tastendruck

Einfach richtig wägen

METTLER TOLEDO

Sichere Ergebnisse

Einfach richtig wägen

In der heutigen hart umkämpften Forschungs- und Fertigungsbranche sind die richtigen Geräte entscheidend, um gute Qualität und Effizienz zu erzielen. Kunden verlangen immer kürzere Lieferzeiten sowie die Einhaltung der Liefertermine – aus diesem Grund benötigen Sie eine zuverlässige Waage, die genaue Ergebnisse liefert und einfach zu bedienen ist.

Die Waagen sind mit modernen Sicherheitsfunktionen ausgestattet, die zuverlässige Ergebnisse gewährleisten. Eine Benutzerführung, eine intuitive grafische Benutzeroberfläche sowie integrierte Anwendungen erleichtern das Wägen. Die Bedienung bedarf zudem keiner expliziten Einweisung. Dank intelligenter Designmerkmale sind MS-Waagen pflegeleicht und wartungsfreundlich.

Einfach richtig wägen mit dem MS-Waagenportfolio

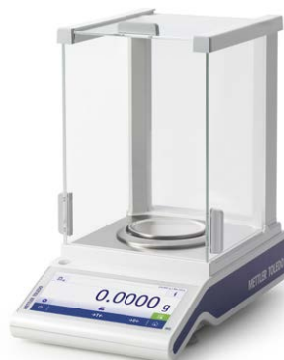
Die intuitive Bedienung und einfache Reinigung der MS-Waagen setzt bei den täglichen Wägearbeiten einen neuen Maßstab an Komfort.

Präzisionswaagen Kleine und große Plattform



Max. Kapazität: 320 g bis 32 kg
Ablesbarkeit: 1 mg bis 5 g

Analysen- und Halbmikrowaagen



Max. Kapazität: 120 g bis 320 g
Ablesbarkeit: 0,01 mg bis 0,1 mg



Mit den wichtigsten Funktionen ausgestattete Waagen stellen sicher, dass alle Mitarbeiter diese effektiv bedienen können.



Erwin W. Studer
Miteigentümer, profact AG,
Manufacturing Consultants Switzerland

„Heute verlassen sich moderne Unternehmen auf schlanke Labors, die darauf ausgerichtet sind, im Hinblick auf Kosten, Geschwindigkeit und Qualität möglichst effiziente Ergebnisse zu liefern. Dieses Ziel sollte mit jedem Gerät erreichbar sein.“

Mit bewährter Leistung und komfortabler Bedienung sind MS-Waagen perfekt auf die Anforderungen Ihrer schlanken Labors abgestimmt.

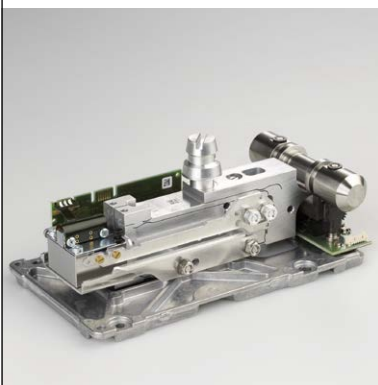
Präzisionswaagen

Auf zuverlässige Leistung ausgelegt

Die robuste Bauart der MS-Waage mit kleiner Plattform macht sie zum idealen Gerät für das Wägen von schwereren Wägegütern im Labor oder in der Produktion. Die einzigartige MonoBloc-Wägezelle liefert die von Ihnen benötigte Genauigkeit und ist vollständig vor versehentlicher Überlast geschützt.

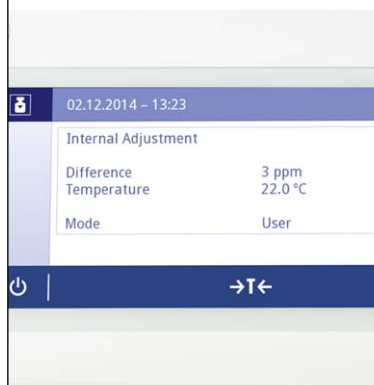
Selbst in rauen Umgebungen liefern diese Waagen stets zuverlässige Ergebnisse und sorgen somit auch für eine schnelle Investitionsrendite.

Die bewährte Wägezelle liefert zuverlässige Ergebnisse



Unsere bewährte MonoBloc-Wägezelle mit der automatischen internen proFACT-Justierung liefert stets zuverlässige Ergebnisse. Der integrierte Überlastschutz gewährleistet eine lange Waagenlebensdauer.

Eine automatische Justierung für sichere Ergebnisse



Dank der internen vollautomatischen zeit- und temperaturgesteuerten Justierung werden Änderungen der Umgebungstemperatur ausgeglichen und eine Beeinträchtigung der Genauigkeit der Wägeregebnisse ausgeschlossen.

Die verbesserte Stabilität sorgt für schnellere Ergebnisse



Dank drei feststehenden Füßen und zwei LevelLock-Stativen stehen die MS-Waagen stabil auf Ihrer Arbeitsfläche und sind einfach zu nivellieren. Die Waage reagiert weniger empfindlich auf Vibrationen und das Wägeregebnis wird somit schnell ausgegeben.



Der grüne Bildschirm zeigt eindeutig an, dass das Ergebnis innerhalb Ihrer vorgegebenen Toleranzen liegt – dank dieser sofortigen Bestätigung können Anwendungen wie das Kontrollwägen viel schneller und fehlerfrei durchgeführt werden.

Das Metallgehäuse für lange Lebensdauer



Das vollständig aus Aluminium-Druckguss bestehende Gehäuse schützt nicht nur die Wägezelle vor Umwelteinflüssen und Stößen, sondern ist auch widerstandsfähig gegenüber aggressiven Chemikalien, u. a. Aceton.

Präzisionswaagen

Auf einfache Bedienung ausgelegt

Die in MS-Waagen integrierten Anwendungen überzeugen durch eine einfache Benutzerführung – Sie werden darüber informiert, dass Ihre Arbeiten korrekt durchgeführt wurden. Warnfunktionen wie z. B. LevelControl und MinWeigh sorgen für eine noch höhere Zuverlässigkeit Ihrer Ergebnisse.

Die extragroße Anzeige mit Touchscreen-Funktion ist auch mit Handschuhen einfach zu bedienen. Ihre Ergebnisse lassen sich durch eine Zifferngröße von 18 mm bestens ablesen. Nach Abschluss der Wägearbeiten ist die Reinigung der Waage dank der glatten, leicht zu reinigenden Oberflächen ebenfalls einfach durchzuführen.

Die angepaßte Anzeige für optimiertes Wägen



Die extragroße TFT-Farbanzeige (7 Zoll) mit Touchscreen-Funktion lässt sich mit Baumwoll-, Silikon- und Gummihandschuhen bedienen. Eine intuitive Benutzeroberfläche sowie Ziffern mit einer Größe von 18 mm sorgen für mehr Komfort bei Ihren täglichen Wägearbeiten.

Die LevelControl-Funktion für einfache Nivellierung



Falls die Waage nicht nivelliert sein sollte, gibt die integrierte LevelControl-Funktion eine Warnmeldung aus. Eine bildschirmgesteuerte Anleitung hilft Ihnen anschließend Schritt für Schritt, die Waage in nur wenigen Sekunden korrekt zu nivellieren.

Die MinWeigh-Funktion unterstützt den Dosierprozess



Während des Einwägens bleibt der Gewichtswert so lange rot, bis die Einwaage über dem vorprogrammierten Mindestwert liegt. Der Zeitpunkt, ab dem Prozesstoleranzen erfüllt wurden, wird hier deutlich angezeigt.



Der große Windschutz schützt die Waage vor Luftströmungen – somit ist sie ideal für sensible Anwendungen geeignet, wie z. B. die Gewichtsbestimmung von Beschichtungen durch Differenzwägen.



Individualisierte Benutzerprofile bieten Sicherheit und Benutzerfreundlichkeit

- Bedienung der Waage in Ihrer Muttersprache
- Zeitsparende vorprogrammierte Anwendungen
- Verwendung von Passwörtern zum Schutz der Waageneinstellungen

► www.mt.com/ms-precision

Hochlastige Präzisionswaagen

Robust, leistungsstark und langlebig

Die MS-Waagen mit großer Plattform sind auf Lasten von bis zu 32 kg ausgelegt und somit für anspruchsvollste Aufgaben geeignet. Die MonoBloc-Wägezelle verfügt über die Schutzart IP65 sowie einen leistungsstarken Überlastschutz. Dadurch wird sichergestellt, dass Sie auch in den rauesten Industrieumgebungen zuverlässige Ergebnisse erzielen.

Die große Wägeplattform eignet sich optimal für große Gefäße, oder wenn mehrere Proben in einem Behälter vermischt werden sollen. Dank leicht zu reinigender Oberflächen ist auch die Pflege Ihrer Waage schnell und einfach.

Überlastschutz bis 100 kg



Das stabile Metallgehäuse und der leistungsstarke Überlastschutz für mehr als 100 kg schützen Ihre Waage bei Arbeiten mit schweren Taragefäßen. Die große Waagschale ist in hohem Maße zweckdienlich.

Die chemische Beständigkeit sorgt für eine lange Lebensdauer



Die Waagschale und das Waagengehäuse sind widerstandsfähig gegenüber den aggressivsten Chemikalien, u. a. Aceton. Dies unterstützt maßgeblich die lange Waagenlebensdauer.

IP65-Schutzklasse für anspruchsvolle Umgebungen



Ausgewählte MS-Präzisionswaagen erfüllen die Anforderungen der Schutzart IP65. Vollständiger Schutz gegen das Eindringen von Staub und Flüssigkeit in schwierigsten Wägebedingungen gewährleisten diese Waagen.



Die große Wägeplattform ist besonders vorteilhaft bei Summierung von größeren Mengen verschiedener Proben.



Cleveres Design unterstützen Sie bei Ihren täglichen Aufgaben

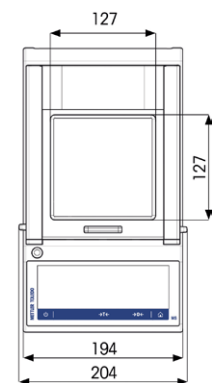
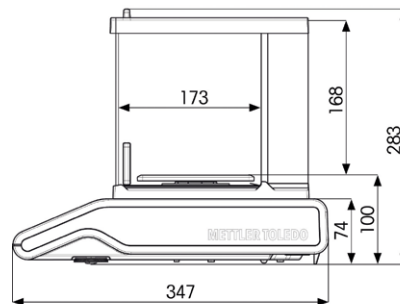
Beispielsweise können dank der Vertiefung auf der Waagschale zylindrische Proben direkt auf der Waage ohne zusätzliches Gefäß platziert werden.

► www.mt.com/ms-precision

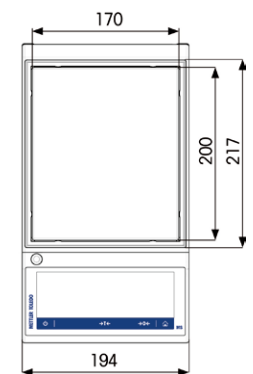
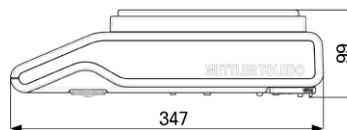
MS-Präzisionswaagen

Technische Daten

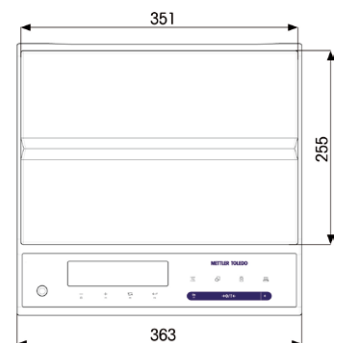
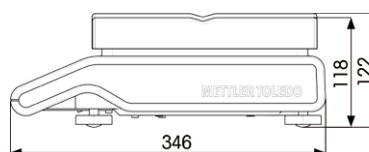
MS-TS-Präzisionswaagen, mit Windschutz



ME-TS-Präzisionswaagen



MS-L-Präzisionswaagen



Alle Abmessungen sind in mm angegeben.

ME-TS-Präzisionswaagen	1 mg, mit Windschutz				0,01 g – 0,1 g	
Modell	MS303TS	MS403TS	MS603TS	MS1003TS	MS1602TS	MS3002TS
Höchstlast	320 g	420 g	620 g	1020 g	1620 g	3200 g
Ablesbarkeit	1 mg	1 mg	1 mg	1 mg	0,01 g	0,01 g
Wiederholbarkeit (bei Nennlast)	1 mg	1 mg	1 mg	1 mg	0,01 g	0,01 g
Einschwingzeit*	1,5 s	1,5 s	1,5 s	1,5 s	1,5 s	1,5 s
Mindesteinwaage* (gem. USP)	1,4 g	1,4 g	1,4 g	1,4 g	14 g	14 g
Mindesteinwaage* (U = 1 %, k = 2)	0,14 g	0,14 g	0,14 g	0,14 g	1,4 g	1,4 g

ME-TS-Präzisionswaagen	0,01 g – 0,1 g					
Modell	MS4002TS	MS4002TSDR	MS6002TS	MS6002TSDR	MS12002TS	MS8001TS
Höchstlast (Feinbereich/gesamter Bereich)	4200 g	820/4200 g	6200 g	1220 / 6200 g	12 200 g	8200 g
Ablesbarkeit, Gesamtbereich	0,01 g	0,1 g	0,01 g	0,1 g	0,01 g	0,1 g
Ablesbarkeit, Feinbereich	–	0,01 g	–	0,01 g	–	–
Wiederholbarkeit (bei Nennlast)	0,01 g	0,01 g	0,01 g	0,01 g	0,01 g	0,1 g
Einschwingzeit*	1,5 s	1,5 s	1,5 s	1,5 s	1,5 s	1 s
Mindesteinwaage* (gem. USP)	14 g	14 g	14 g	14 g	14 g	120 g
Mindesteinwaage* (U = 1 %, k = 2)	1,4 g	1,4 g	1,4 g	1,4 g	1,4 g	12 g

MS-L-Präzisionswaagen	0,1 g – 1 g				1 g – 5 g, mit IP65			
Modell	MS12001L	MS16001L	MS32001L	MS32000L	MS15KLE	MS30KLE	MS15KLIPE	MS24KLIPE
Höchstlast	12 200 g	16 200 g	32 200 g	32 200 g	15 kg	30 kg	15 kg	24 kg
Höchstlast (geeichte Ausführung)	–	–	–	–	6 kg / 15 kg	15 kg / 30 kg	6 kg / 15 kg	15 kg / 24 kg
Ablesbarkeit	0,1 g	0,1 g	0,1 g	1 g	2 g	5 g	2 g	5 g
Ablesbarkeit (geeichte Ausführung)	–	–	–	–	2 g / 5 g	5 g / 10 g	2 g / 5 g	5 g / 10 g
Wiederholbarkeit (bei Nennlast)	0,1 g	0,1 g	0,1 g	1 g	1 g	2 g	1 g	2 g
Einschwingzeit*	2 s	2 s	2 s	1,5 s	0,8 s	0,8 s	0,8 s	0,8 s
Mindesteinwaage* (gem. USP)	140 g	140 g	140 g	1000 g	1640 g	4100 g	1640 g	4100 g
Mindesteinwaage* (U = 1 %, k = 2)	14 g	14 g	14 g	100 g	164 g	410 g	164 g	410 g

* = typischer Wert ** = Hohe Kapazität *** = Schwerlast

Leistungsmerkmale		Kleine Plattform	Große Plattform	
		ME-TS-Präzisionswaagen	MS-L-Präzisionswaagen**	MS-L-Präzisionswaagen mit IP65***
Genauere Ergebnisse	MonoBloc-Wägezelle und Überlastschutz	•	•	
	DMS Technologie			•
	proFACT – vollautomatische zeit- und temperaturgesteuerte interne Justierung	•	•	
	CalExt-Justierung mit externem Gewicht			•
	MinWeigh-Warnfunktion	•		
	Vollmetallgehäuse	•	•	•
Effiziente Bedienung	Extragroßer TFT-Farbtouchscreen (7 Zoll, Ziffern mit 18 mm Größe)	•		
	HCD – kontrastreiche Anzeige (Ziffern mit 18 mm Größe)		•	•
	LevelControl-Funktion	•		
	Statistik – verbesserte Verwaltung von Wägedaten	•		
	Einfache Reinigung dank glatter, leicht abwischbarer Oberflächen	•	•	•
	LevelLock – größere Waagenstabilität	•		
	Batteriebetrieb			•
	IP65 – für vollständigen Schutz gegen das Eindringen von Staub und Flüssigkeit			•
Qualitätssicherung	Die ISO-Log-Funktion sichert alle wichtigen Einstellungen	•		
	Proben-ID für eine eindeutige Probenkennzeichnung und Rückverfolgbarkeit	•		
	Passwortschutz – nur berechtigte Nutzer können Einstellungen vornehmen	•		
	Menulock (Einstellungsschutz)		•	•
Nahtloser Prozess	3 Schnittstellen – USB-Gerät, USB-Host und RS232-Schnittstelle	•		
	2 Schnittstellen – USB- und RS232-Schnittstelle		•	
	RS232-Schnittstelle			•
	Optionale Bluetooth-Funktion	•	•	•
	PC Direct-Anwendung für eine einfache Datenübertragung erforderlich	•	•	•

Analysenwaagen

Bewährte Leistung

Die in MS-Analysenwaagen integrierten Sicherheitsfunktionen sorgen dafür, dass Sie stets valide Ergebnisse erhalten. Falls Probleme auftreten oder Toleranzen nicht eingehalten werden, erhält der Bediener eine Warnmeldung. Dadurch können unmittelbar Korrekturmaßnahmen vorgenommen werden, sodass spätere kostspielige Nacharbeiten vermieden werden.

LevelControl, MinWeigh sowie die automatische interne Justierung mit proFACT sind mit den entsprechenden Vorschriften konform. Dank der ISO-Log-Funktion werden alle wägerelevanten Änderungen der Waageneinstellungen schriftlich festgehalten. Für zusätzliche Sicherheit können die Einstellungen mit einem Passwort geschützt werden.

Die LevelControl-Funktion für einfache Nivellierung



Falls die Waage nicht nivelliert sein sollte, gibt die integrierte LevelControl-Funktion eine Warnmeldung aus. Eine bildschirmgesteuerte Anleitung hilft Ihnen anschließend Schritt für Schritt, die Waage in nur wenigen Sekunden korrekt zu nivellieren.

Die MinWeigh-Funktion für das Einhalten der Prozesstoleranzen



Zudem kann in der Waage ein benutzerdefiniertes Mindestgewicht programmiert werden, um die Sicherheit noch zusätzlich zu erhöhen.

Passwortschutz Ihrer Waageneinstellungen



Mit einem Passwortschutz stellen Sie sicher, dass die Waageneinstellungen ausschließlich durch autorisierte Mitarbeiter geändert werden können – Einstellungen, die die Messleistung beeinflussen, sind so vor versehentlichen Änderungen geschützt.



Um kontinuierlich genaue Wägeregebnisse zu gewährleisten, muss die Leistung Ihrer Waage regelmäßig überprüft werden.



Einfache Routineprüfungen

Wir bieten zwei einfache Lösungen, mit deren Hilfe Ihre Prüfungen stets korrekt und zum richtigen Zeitpunkt durchgeführt werden: Unser GWP® Verification Service umfasst einen ausführlichen, auf Ihre Wägerisiken abgestimmten Prüfplan, auf dem die Art der Prüfung, die Häufigkeit der Prüfungen und die korrekten Gewichte für die Prüfungen aufgeführt sind.

► www.mt.com/gwp

Unsere CarePac® Gewichtssätze vereinen alles notwendige Material in einer einfach zu reinigenden Box. Sie erfüllt die Anforderungen von GWP® sowie ISO, GLP und GMP in vollem Umfang.

► www.mt.com/weights

Analysenwaagen

Bedienungsfreundlich

Dank der integrierten Anwendungen werden Sie mit einfachen Anweisungen durch Ihre Wägearbeiten geführt. Sie können sich somit stets darauf verlassen, dass Ihre Prozesstoleranzen eingehalten werden und Ihre Ergebnisse die entsprechenden Vorschriften einhalten. Anwenderfehler werden zudem auf ein Minimum reduziert.

Erleichtern Sie Ihre Wägearbeiten und kombinieren Sie Ihre Waage mit externen Geräten wie: Barcodeleser, drahtlose Drucker, Zusatzanzeigen usw. Sie profitieren von einem einwandfreien Wägeprozess!

Die optimierte Anzeige erleichtert die täglichen Arbeiten



Die extragroße TFT-Farbanzeige (7 Zoll) mit Touchscreen-Funktion lässt sich mit Baumwoll-, Silikon- oder Gummihandschuhen bedienen. Eine intuitive Benutzeroberfläche sowie Ziffern mit einer Größe von 18 mm sorgen für mehr Komfort bei Ihren täglichen Wägearbeiten.

Durch bis zu 4 IDs je Probe wird Rückverfolgbarkeit sichergestellt



Geben Sie über das integrierte Touchpad oder mithilfe eines Barcodelesers bis zu 4 IDs je Probe ein, um so eine schnelle und zuverlässige Rückverfolgbarkeit zu erreichen (z. B. Benutzer, Probe, Charge usw.).

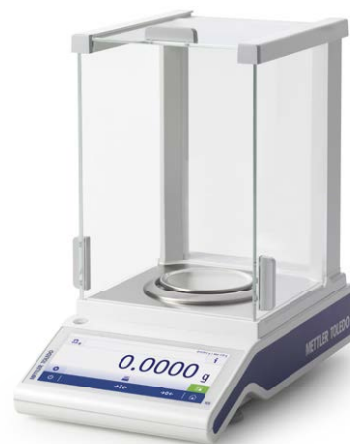
Einfache Reinigung unterstützt den Kostenfaktor Zeit



Der QuickLock-Windschutz lässt sich in Sekundenschnelle ohne Werkzeuge zerlegen und alle Teile sind spülmaschinenfest. Glatte Oberflächen mit abgerundeten Kanten vereinfachen die Reinigung.



Verwalten Sie Ihre Daten elektronisch, so sparen Sie Zeit, reduzieren Fehler und erleichtern Ihre Wägaufgaben.



Kombinieren Sie Ihre Waage – für eine einfache Datenverarbeitung

Sorgen Sie für einfachere und sicherere Prozesse – schließen Sie z. B. einen Barcodeleser an, um Proben-IDs fehlerfrei einzulesen, und verwenden Sie einen Bluetooth-Adapter, um die Ergebnisse drahtlos an einen Drucker außerhalb Ihres Arbeitsbereichs zu senden.

- USB-Host, USB-Gerät, RS232-Schnittstelle, Bluetooth-Funktion (optional)
- Integrierte PC Direct-Funktion – einfache Datenübertragung ohne PC-Software

► www.mt.com/ms-analytical

Halbmikrowaagen

Für höchste Genauigkeit

Mit einer Ablesbarkeit von 10 µg sind MS-Halbmikrowaagen ideal zum Wägen Ihrer kleinsten Proben geeignet. Die HRT (High Resolution Technology) Wägezelle garantiert genaue und zuverlässige Ergebnisse.

Dank der speziellen Windschutztüren lassen sich Dosierprozesse einfach und effizient durchführen. Zudem können mit einem großen Windschutz und einer Höchstlast von 220 g, Gefäße in Standardgrößen verwendet werden.

Interne Justierung für genaue Ergebnisse



Bei der vollautomatischen zeit- und temperaturgesteuerten internen Justierung (proFACT) werden zwei integrierte Gewichte genutzt, um die Waage auf Empfindlichkeit und Non-Linearität zu prüfen, sodass durchgehend genaue Ergebnisse sichergestellt werden.

Platzsparende Türen für ergonomische Dosierung



Die Türen ragen nicht über die Waage hinaus. So wird wertvoller Platz gespart. Aus Gründen der Ergonomie während des Dosierens kann die rechte Tür mit dem linken Hebel, und umgekehrt, geöffnet werden.

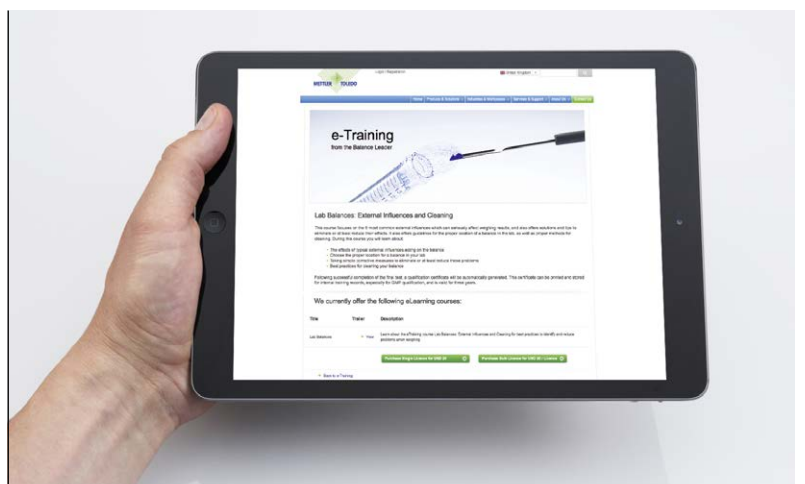
Funktion zur Überprüfung der Pipettiergenauigkeit



Wandeln Sie Ihre Mikroanalysenwaage durch Einsetzen einer Verdunstungsfalle im Handumdrehen in eine Pipettenprüfstation um. Die integrierte Anwendung führt Sie durch den Pipettenprüfprozess.



Dank einer schnellen Einschwingzeit und einer zuverlässigen Mindestwaage ist eine hohe Produktivität gewährleistet.



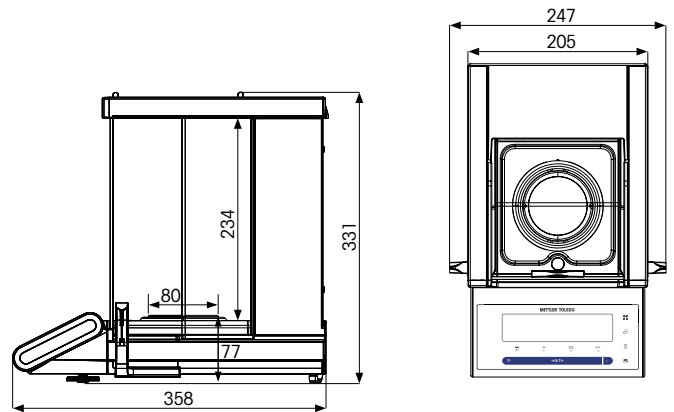
eLearning-Kurs „Externe Einflussfaktoren und Reinigung“

Dieser Online-Kurs befasst sich mit den 6 wichtigsten externen Einflussfaktoren, die Ihre Wägeregebnisse wesentlich beeinträchtigen können. Zudem werden Lösungen zur Eliminierung dieser Faktoren aufgezeigt. Des Weiteren finden Sie Unterstützung bei der Wahl des richtigen Standorts für eine Waage in Ihrem Labor sowie der geeigneten Reinigungsmethode.

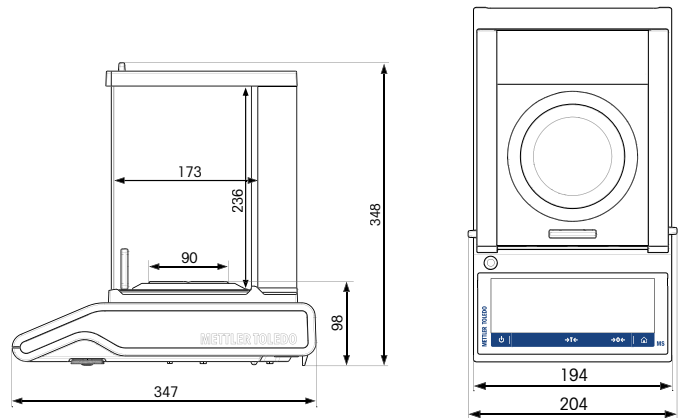
www.mt.com/lab-elearning

MS-Analysenwaagen und -Halbmikrowaagen

MS-Halbmikrowaagen



MS-TS-Analysenwaagen



Alle Abmessungen sind in mm angegeben.

MS-Halbmikrowaagen 0,01 mg	MS105	MS105DU	MS205DU	MS204**
Höchstlast (Feinbereich/gesamter Bereich)	120 g	42/120 g	82/220 g	220 g
Ablesbarkeit, Gesamtbereich	0,01 mg	0,1 mg	0,1 mg	0,1 mg
Ablesbarkeit, Feinbereich	–	0,01 mg	0,01 mg	–
Wiederholbarkeit (bei Nennlast)	0,04 mg	0,08 mg	0,08 mg	0,09 mg
Wiederholbarkeit (bei niedriger Last)	0,02 mg (10 g)	0,02 mg (5 g)	0,02 mg (10 g)	0,07 mg (10 g)
Einschwingzeit* (Feinbereich/Gesamtbereich)	3 s	3 s / 1,5 s	3 s / 1,5 s	1,5 s
Mindesteinwaage* (gem. USP)	30 mg	30 mg	30 mg	100 mg
Mindesteinwaage* (U = 1 %, k = 2)	3 mg	3 mg	3 mg	10 mg

* = typischer Wert ** = MS-Halbmikrowaagen-Ausführung mit Ablesbarkeit von 0,1 mg

MS-TS-Analysenwaagen 0,1 mg	MS104TS	MS204TS	MS304TS
Höchstlast	120 g	220 g	320 g
Ablesbarkeit	0,1 mg	0,1 mg	0,1 mg
Wiederholbarkeit (bei Nennlast)	0,1 mg	0,1 mg	0,1 mg
Einschwingzeit*	2 s	2 s	3 s
Mindesteinwaage* (gem. USP)	160 mg	160 mg	160 mg
Mindesteinwaage* (U = 1 %, k = 2)	16 mg	16 mg	16 mg

* = typischer Wert

Leistungsmerkmale

		MS-Halbmikro- waagen	MS-Analysen- waagen
Genauere Ergebnisse	Hochauflösende (HRT-) Wägezelle mit zwei Justiermöglichkeiten	•	
	MonoBloc und starker Überlastschutz		•
	proFACT – vollautomatische zeit- und temperaturgesteuerte interne Justierung	•	•
	kleine Mindesteinwaage	•	
	MinWeigh-Warnfunktionen		•
	Vollmetallgehäuse	•	•
Effiziente Bedienung	Extragroßer TFT-Farbtouchscreen (7 Zoll, Ziffern mit 18 mm Größe)		•
	HCD – kontrastreiche Anzeige (Ziffern mit 18 mm Größe)	•	
	LevelControl-Funktion		•
	Statistik – verbesserte Verwaltung von Wägedaten		•
	Einfache Reinigung, u. a. QuickLock für einfach abnehmbare Scheiben	•	•
	ErgoDoor: Links/rechts-Bedienung	•	
	Ausziehbare Windschutzklappen für geringen Platzbedarf	•	
Qualitätssicherung	Die ISO-Log-Funktion zur Sicherung aller wichtigen Einstellungen		•
	Proben-ID für eine eindeutige Probenkennzeichnung und Rückverfolgbarkeit		•
	Passwortschutz der Waageneinstellungen		•
	Menulock (Einstellungsschutz)	•	
	Pipettencheck mit Verdunstungsfalle (optional)	•	
Nahtloser Prozess	3 Schnittstellen – USB-Gerät, USB-Host und RS232-Schnittstelle		•
	2 Schnittstellen – USB- und RS232-Schnittstelle	•	
	Optionale Bluetooth-Funktion	•	•
	PC Direct-Anwendung für eine einfache Datenübertragung erforderlich	•	•

METTLER TOLEDO Services

Für zuverlässige Ergebnisse

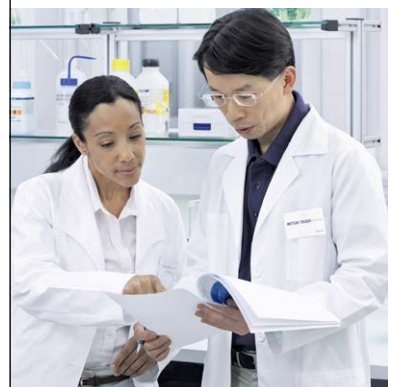
Von der Auswahl der richtigen Waage für Ihre Anforderungen bis hin zum täglichen Betrieb in Ihrem Labor kann das Vertriebs- und Serviceteam von METTLER TOLEDO Sie bei jedem Schritt begleiten. Unsere Kompetenz bedeutet für Sie exzellente Leistung, maximale Betriebszeit und vollständige Konformität mit den in Ihrer Branche geltenden Normen und Standards.



Good Weighing Practice™

METTLER TOLEDO hat die standardisierte, wissenschaftliche GWP® Methode (Good Weighing Practice™) entwickelt, um Sie bei der sicheren Auswahl, Bedienung und Kalibrierung Ihrer Wägesysteme zu unterstützen. Sie können GWP® für Wägesysteme beliebiger Hersteller anwenden.

Bewertung und Auswahl



Unser GWP® Empfehlungsservice hilft Ihnen bei der Auswahl der richtigen Waage für Ihren Prozess und Ihre Qualitätsanforderungen. Wir stellen die entsprechende Dokumentation als Beleg dafür bereit, dass die Waage allen Anforderungen sowie geltenden Umweltstandards entspricht.



Globale Reichweite – lokale Präsenz! Ein Team aus 5.000 Spezialisten repräsentiert das Vertriebs- und Servicenetzwerk von METTLER TOLEDO in über 140 Ländern weltweit.

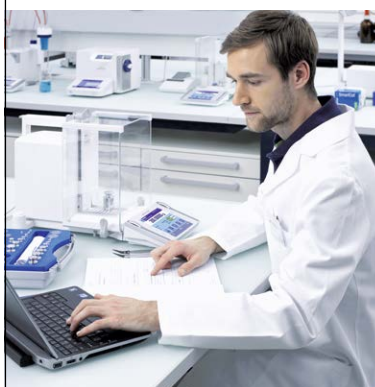
www.mt.com/service

Installation



Wir dokumentieren die Installation und Qualifizierung Ihrer Waage entsprechend den geltenden Branchenbestimmungen. Eine Bedienschulung direkt im Anschluss an die Installation trägt zur weiteren Produktivitätssteigerung bei.

Kalibrierung



Die Waagenkalibrierung ist eine grundsätzliche Voraussetzung für genaue Wägeregebnisse. In jedem Kalibrierzertifikat sind die Mindesteinwaage und die Messunsicherheit der Waage angegeben – wichtige Informationen für zuverlässige Wägeprozesse.

Routinebetrieb



GWP® Verification liefert eindeutige Leitlinien für die Leistungsüberprüfung Ihrer Waage, sodass Sie Zeit und Kosten sparen. Enthalten sind eine optimale Routineüberprüfung, ein Zeitplan für die Kalibrierung, Spezifikationen für erforderliche Prüfgewichte und ein Plan für die ideale Wartungsdurchführung.

Zubehör und Optionen für optimales Wägen

Die Waagen von METTLER TOLEDO sind mit spezifischem Zubehör und Peripheriegeräten an praktisch jede Anwendung anpassbar. Unser sorgfältig entwickeltes Zubehör erleichtert Ihre Arbeit, macht sie komfortabler und sorgt für eine verbesserte Effizienz.

Zuverlässiger Probentransfer



Antistatische SmartPrep™ Einwegtrichter ermöglichen das sichere und schnelle Einwiegen von Pulvern. Für fast alle Standardkolben mit 10–250 ml geeignet.

Schutz vor statischer Aufladung



Die freistehende Elektrode in U-Form entfernt elektrostatische Ladungen von Proben und Gefäßen.

Rasche Dichtebestimmung



Spezieller Bausatz zur Dichtebestimmung von Feststoffen und Flüssigkeiten mithilfe einer integrierten Anwendung.

Kabellose Bluetooth-Funktion



Schließen Sie einfach einen BT-Adapter an, um drahtlos Daten von Ihrer Waage auf einen PC, ein Tablet oder einen Drucker zu übertragen. Keine zusätzliche Software erforderlich.

Einfaches Dokumentieren



Die Thermodrucker der Serie P-5x produzieren schnell hochwertige Papierdokumente, Endlos- und Abziehetiketten (einschließlich Barcodes).

Schnellere Ergebnisse



Der große Windschutz schützt Ihre Waage vor Luftströmungen, die den Einschwingvorgang verhindern. Erzielen Sie schneller genaue Ergebnisse.



Die integrierte PC Direct-Anwendung überträgt die Daten unmittelbar auf eine geöffnete Anwendung auf Ihrem Tablet oder PC, z. B. in eine Excel-Tabelle.



Einfache Datenübertragung

Flexible Anschlussoptionen für Waagen vereinfachen und beschleunigen Ihre tägliche Laborarbeit.

Die LabX Direct-Waagensoftware bietet ein vereinfachtes Datenmanagement:

- Konfigurierbares Datenlayout
- Datenübertragung mit Datum, Uhrzeit, Einheit und Proben-ID
- Schnelle und fehlerfreie Datenübertragung (z. B. MS Office, ERP-System)

Profitieren Sie von unserer Wägekompetenz

Dank jahrzehntelanger Erfahrung mit Wägeprozessen im Labor kann METTLER TOLEDO Ihnen umfangreiche Online-Lernressourcen anbieten. Ziehen Sie optimalen Nutzen aus unserer Kompetenz und unserem Wäge-Know-how und setzen Sie das gesamte Leistungsspektrum Ihrer Waagen ein. Auf unseren Internetseiten finden Sie zahlreiche relevante Informationsmaterialien.



Videos

Lernen Sie in unseren Videos mit den Waagen richtig umzugehen.

- Antistatiklösungen
- Einfache Reinigung

► www.youtube.com/mtlaboratory



E-Learning

Diese Schulungen erfüllen die GLP-, GMP-, und ISO-Anforderungen.

- USP-Konformität
- Externe Einflussfaktoren und Reinigung

► www.mt.com/lab-elearning



On-Demand-Webinare

Unsere Wägeexperten und externen Referenten helfen Ihnen dabei, Ihren Kenntnisstand zu erweitern.

Für Einsteiger empfehlen wir:

- Minimierung der OoS-Resultate
- Good Weighing Practice

► www.mt.com/webinars

www.mt.com/lab-ms-balances

Für weitere Informationen

Mettler-Toledo AG

Im Langacher 44
8606 Greifensee, Schweiz
Tel.: +41-44-944 22 11
Fax: +41-44-944 30 60

Technische Änderungen vorbehalten.
© 12/2014 Mettler-Toledo AG
30245929
Global MarCom Switzerland

